
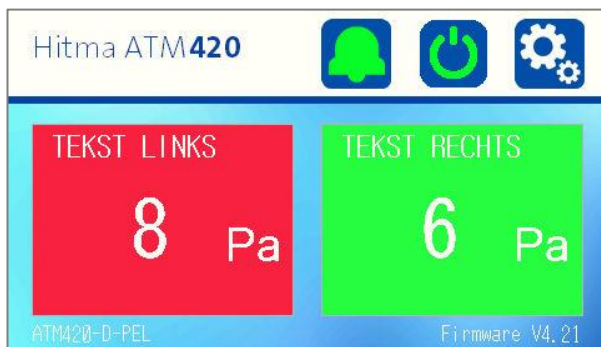


Installatiehandleiding ATM420 (voor de installateur)

instellingen menu

Om in het instellingen menu te komen drukt u op het icoon met de tandwielen . Dit menu is beveiligd met wachtwoord **1420** om ongeautoriseerd gebruik te voorkomen.



In het instellingen menu kunt u de titel(s) boven de metingen aanpassen en de grenswaardes opgeven voor visuele alarmering(en) en de zoemer. Ook kunt u de vertraging van de zoemer instellen. Met de pijltjes toetsen   navigeert u door het menu en door op de home  knop te drukken worden de wijzigingen opgeslagen en keert u terug naar de meting.



aanpassen van de titels boven de meting(en)



grenswaardes voor de alarmering

Indien u maar één meting bewaakt met het display (versie ATM420-S) dan ziet u in het instellingen menu alleen de velden aan de linkerkant. Wanneer u twee drukverschillen bewaakt (versie ATM420-D) kunt u de titels en grenswaardes instellen voor beide metingen. De instellingen aan de linkerkant zijn voor de meting links en de instellingen aan de rechterkant voor de meting rechts.

instellingen menu (vervolg)



Instellingen voor audio alarm



instellingen van aangesloten accessoires

Eventueel kunt u de interval waarmee de zoemer geluid maakt aanpassen. Standaard piept de zoemer 1 seconde en is deze daarna 5 seconden lang stil.

Bij de accessoire instellingen kunt u een optioneel slave display activeren of deactiveren. Ook kunt u hier de buzzer van de SL420 statuslamp aan of uit zetten.



taalinstellingen



versie informatie en fabrieksinstellingen

Bij taalinstellingen kunt u het display op een andere taal instellen.

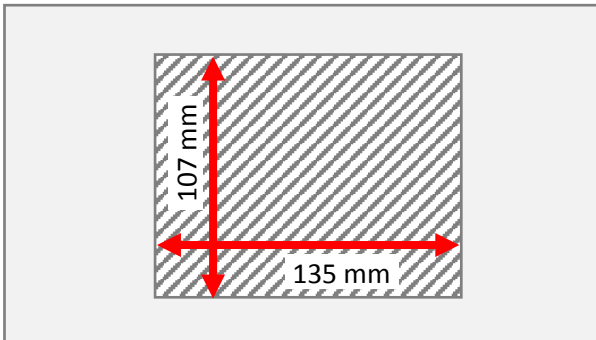
Op de laatste pagina vindt u de versie informatie en de mogelijkheid om het display opnieuw op te starten. De INIT knop dient alleen gebruikt te worden in overleg met de leverancier.

service en onderhoud

Wij adviseren de transmitter(s) jaarlijks te laten kalibreren. Onze eigen servicedienst kan dit op locatie voor u uitvoeren. Wij informeren u graag naar de mogelijkheden. Neem contact op via info@hitma-instrumentatie.nl of bel 0297 - 514 790 voor Nederland en 02 - 387 28 64 voor België.

montage instructie

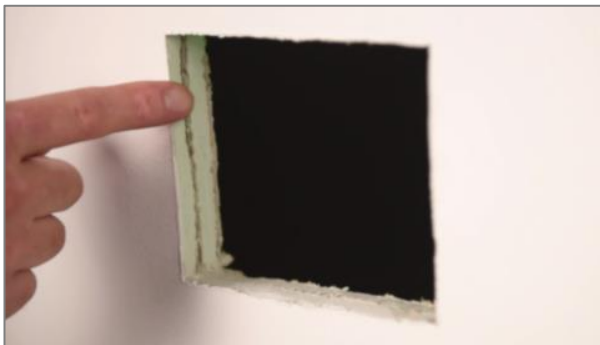
De ATM420 display unit bestaat uit twee delen. Het display zelf en de inbouwbak. De inbouwbak is ideaal voor montage in holle wanden van dubbel gipsplaat of enkel gipsplaat voorzien van een houten frame.



Maak een gat van 135 bij 107 mm



aftekenen met behulp van de inbouwbak



gat in dubbele gipsplaat wand

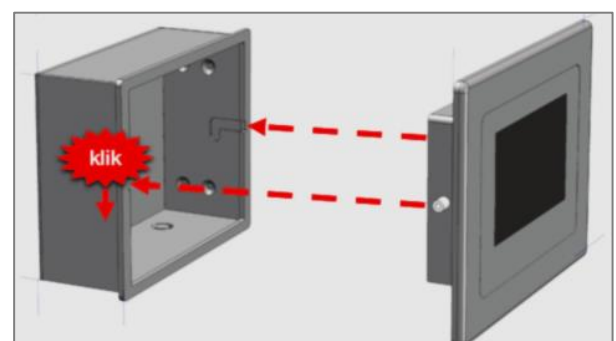


enkele gipsplaat wand met houten frame

De inbouwbak kan eenvoudig worden vastgezet met schroeven in de voorbereekte gaten aan de zijkanten van de inbouwbak. Voor luchtdichte montage kan de inbouwbak ook met montagekit in de wand worden gemonteerd. De elektrische aansluiting kunnen via de voorbereekte kabeldoorvoeren worden aangesloten.



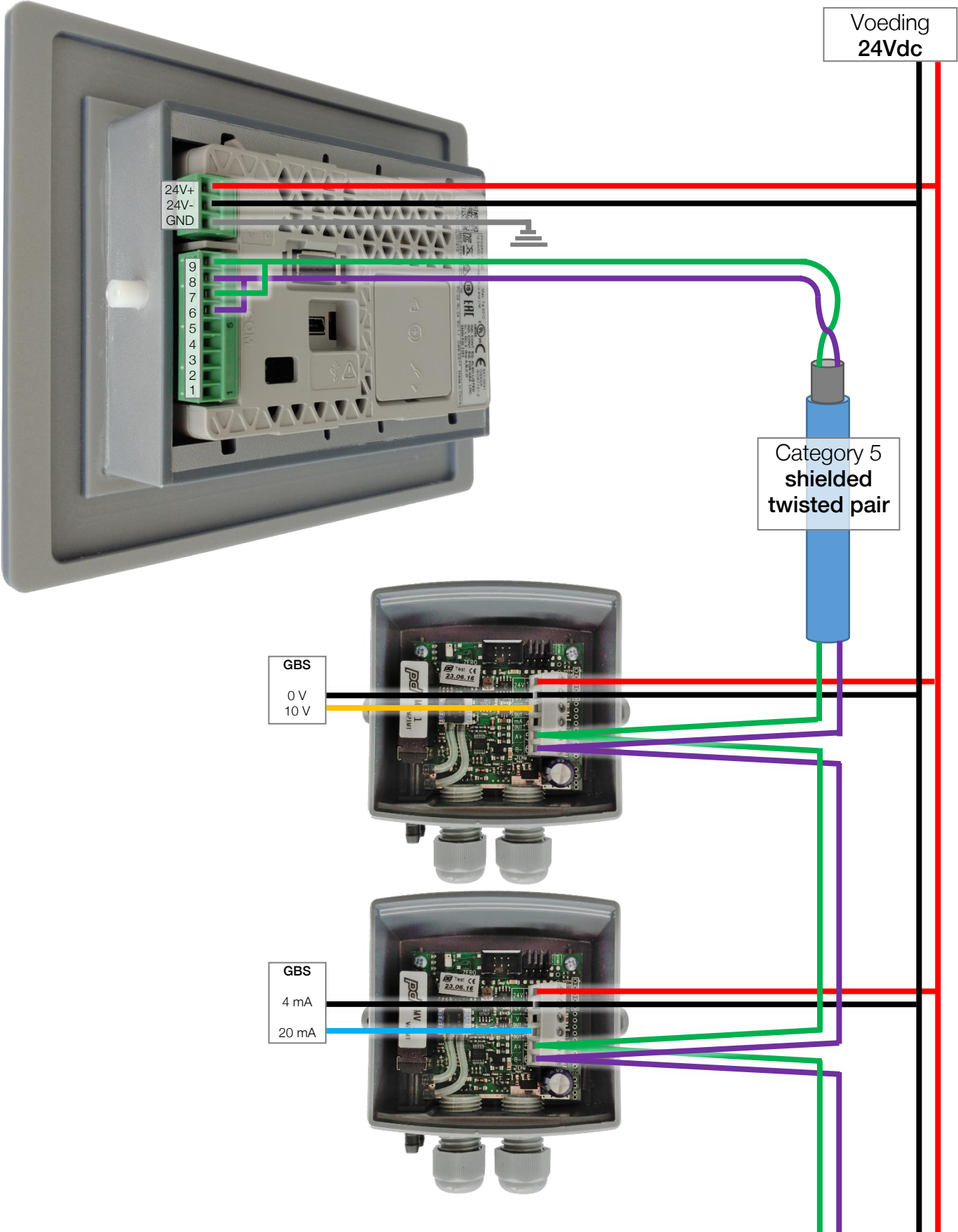
inbouwbak in de wand



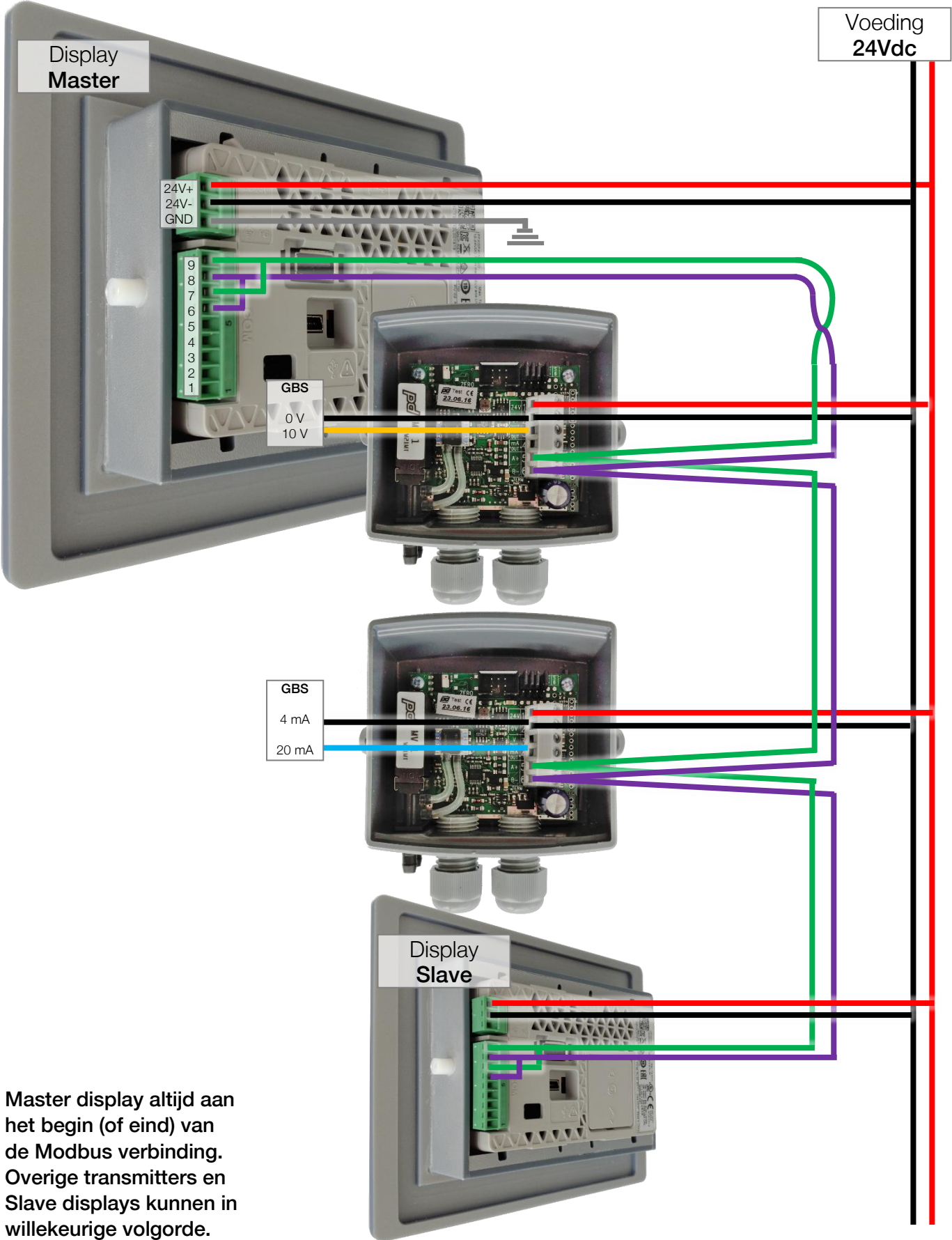
Het display klikt vast in de inbouwbak

Het display kan eenvoudig in de inbouwbak naar achteren worden geschoven. Als het display niet verder naar achteren kan klikken u het display vast door deze naar beneden te schuiven.

ATM420 standaard aansluitschema



ATM420 Master-Slave aansluitschema



Master display altijd aan het begin (of eind) van de Modbus verbinding. Overige transmitters en Slave displays kunnen in willekeurige volgorde.

SL420 Statuslamp aansluiting

